

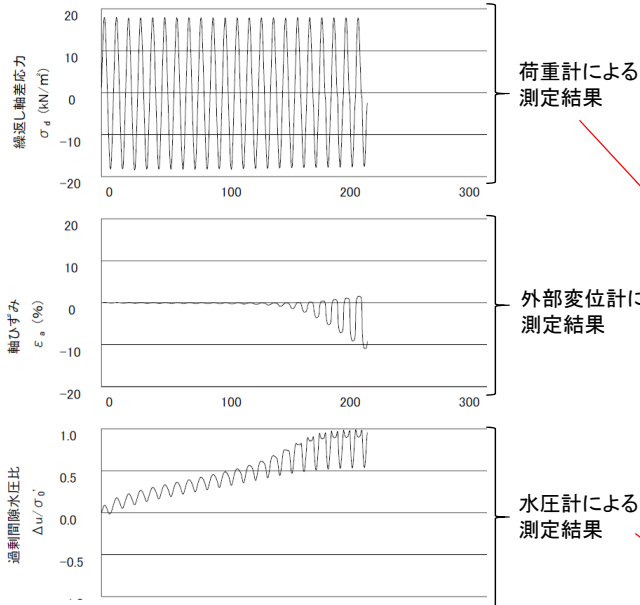
繰返し三軸試験

繰返し三軸試験

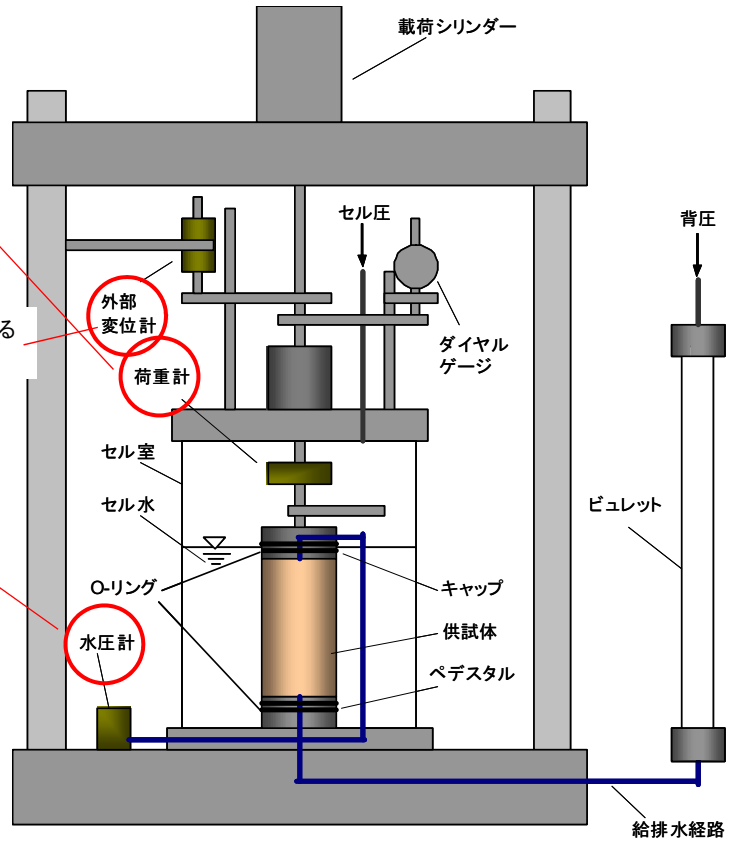
- ① 土の繰返し非排水三軸試験(液状化試験): JGS 0541
- ② 地盤材料の変形特性を求めるための繰返し三軸試験: JGS 0542

① 土の繰返し非排水三軸試験(液状化試験): JGS 0541

求められるパラメータ: R_L



用途	液状化
供試体径	5, 7.5, 10, 15 cm
荷重計	~20 kN
変位計	外部変位計 ±20, 25 mm
側圧	700 kN/m ²



② 地盤材料の変形特性を求めるための繰返し三軸試験: JGS 0542

求められるパラメータ: E_0 , G_0 (飽和条件)

微小ひずみ領域の測定器具について

- ・ギャップセンサー: 供試体端面付近に配置したターゲットとの距離を非接触状態で測定する器具。渦電流式を用いている。
- ・LDT(局所変位計): 直接供試体に設置するため、ベッディングエラー対策に有効。

用途	変形特性
供試体径	5, 7.5, 10, 15 cm
荷重計	~5 kN
微小ひずみ測定器具	ギャップセンサー ±2, 4 mm
	LDT(局所変位計) 供試体高さの1%程度まで
側圧	700 kN/m ²

